

Clasificación EI120S Norma EN1366-2 Conformidad CE1396-CPD-0050



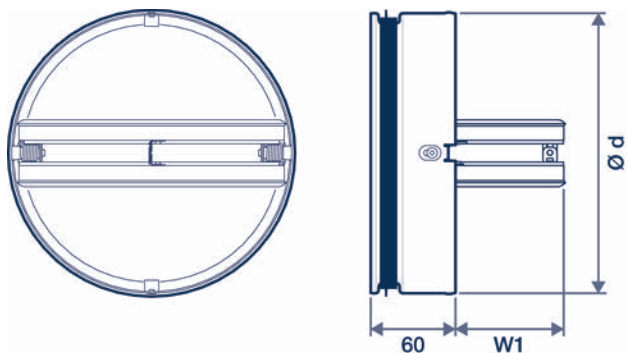
Los cartuchos cortafuego son dispositivos de obturación instalados en los conductos de ventilación, más concretamente en los pasos de tabiques o forjados o en los extremos de los conductos situados en los tabiques, delante de la boca. En caso de incendio impiden la propagación del fuego por los conductos en un periodo de tiempo definido. Viene equipado de fusible térmico con disparo a temperatura igual o superior a 72°C

CF2: Cartucho cortafuego EI120s

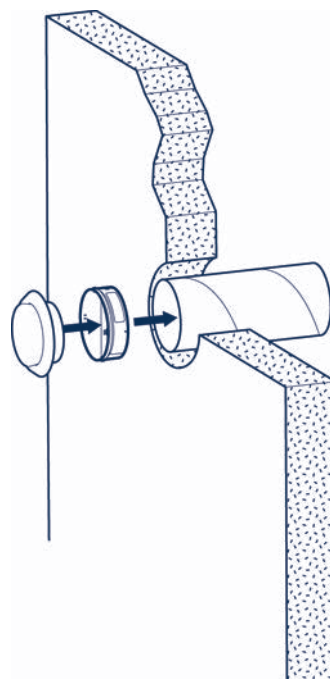
CS1: Contacto señalizador (Montado desde fábrica). No se envía suelto.

Recomienda instalar en sitios protegidos del viento, siendo siempre en conductos de ventilación de distribución sin añadidos de tipo mecánico o químico, respetando las siguientes condiciones:

- Velocidad máxima de circulación de aire: 12 m/s.
- Humedad relativa del aire: 90%.
- Rango de temperatura -10 a + 65°C



EJEMPLO DE INSTALACIÓN



Ø mm	W1	Peso (kg)	CF2	CF2+CS1
100	27	0,3Á		
125	39,5	0,4Á		
150	52	0,6Á		
160	57	0,6Á		
200	77	0,9Á		