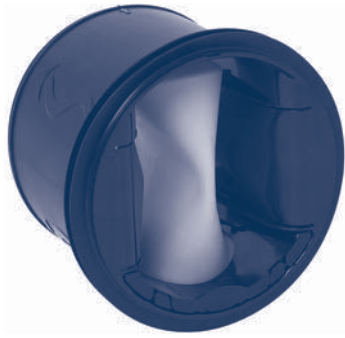


## DIMENSIONES - DIMENSIONS - DIMENSIONS



## DESCRIPCIÓN

El módulo de regulación MR MÓDULO HP regula el caudal a un valor predefinido y fijado desde fábrica.

Rango de presión diferencial funcional: 150-650 Pa.

La temperatura de servicio entre -10 a 60°C.

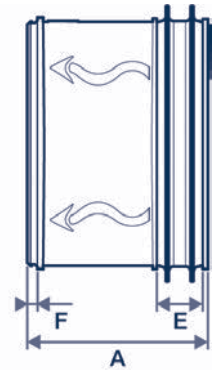
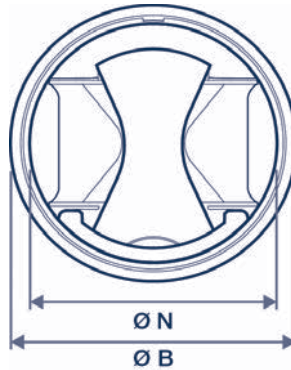
Se insertan directamente en un conducto circular y en particular cerca de un injerto o terminal. Es obligatorio respetar el sentido de montaje correspondiente al sentido del flujo de aire indicado en el MR.

## FABRICACIÓN

Junta de doble labio en elastómero para una buena fijación y una perfecta estanqueidad en las redes.

Plástico M1 reciclable sin compuestos clorados.

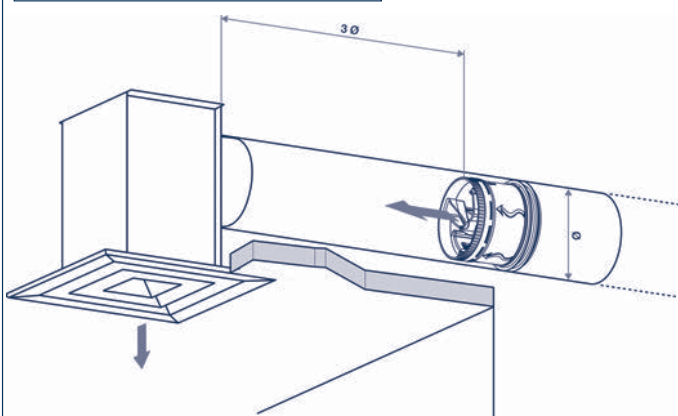
Resorte de regulación en acero galvanizado.



GAMA MR MONO HP (150-650 Pa).

Ø (mm)	Caudal m³/h	Ø N	Ø B	E	F	A	Precio €
125	110	116	132	14	4	97	
	150						
	200						
	240						
	290						
150	210	147	153	14	4	103	
	260						
	310						
	380						
	425						
160	210	153	167	14	4	103	
	260						
	310						
	380						
200	350	190	210	20	7	130	
	440						
	530						
	620						
	700						
250	550	230	232	20	5	159	
	600						
	800						
	950						

## INSTALACIÓN EN IMPULSIÓN:



## INSTALACIÓN EN RETORNO:

