

DIMENSIONES - DIMENSIONS - DIMENSIONS

DESCRIPCIÓN

El módulo de regulación MR permite equilibrar los caudales en las redes de VMC o climatización. Se inserta fácilmente en un tramo de red circular para mantener un caudal de aire constante y fiable sobre un amplio rango de presión diferencial.

Su membrana se infla y desinfla en función de la diferencia de presión entre la entrada y salida del módulo, modificando así la sección de paso del aire.

Rango de presión diferencial funcional 50-250 Pa.



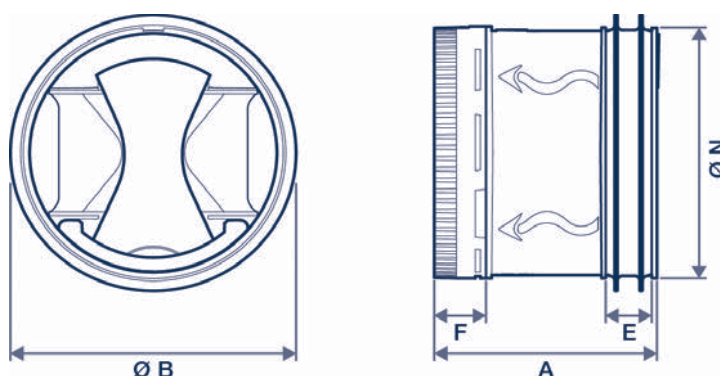
FABRICACIÓN

Junta de doble labio en elastómero para una buena fijación y una perfecta estanqueidad en las redes.

Anillo rotatorio para ajustar caudal in situ.

Plástico M1 reciclable sin compuestos clorados.

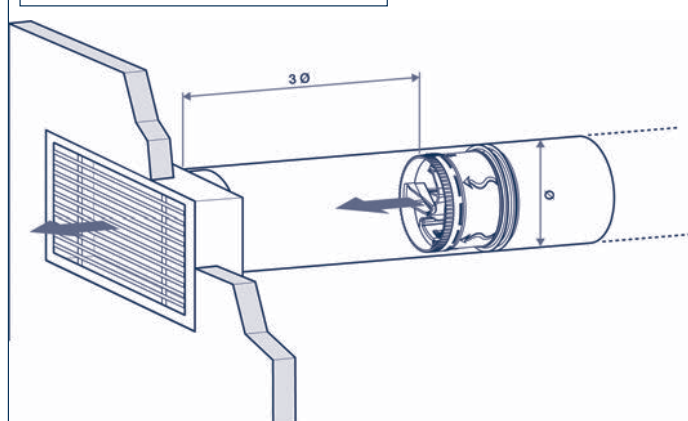
Resorte de regulación en acero galvanizado.



GAMA MR MÓDULO (50-200 Pa).

Ø (mm)	Rango Caudal (m³/h)	ØN (mm)	ØB (mm)	F (mm)	A (mm)	Peso (Kg)	Precio€
80	20-60	76	85	14	65	0,01	
100	15-90	92	105	14	70	0,12	
125	15-95	116	132	14	70	0,15	
125	100-190	116	132	14	110	0,17	
150	100-240	147	153	14	118	0,37	
160	100-240	153	167	14	118	0,37	
200	225-400	190	210	20	144	0,59	
250	300-650	238	262	20	179	1,02	

INSTALACIÓN EN IMPULSIÓN:



INSTALACIÓN EN RETORNO:

