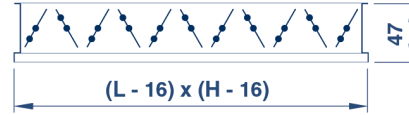
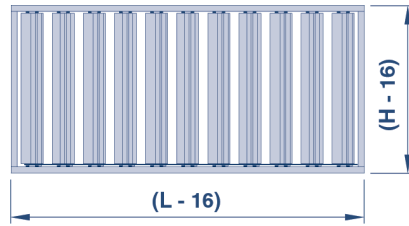


DIMENSIONES - DIMENSIONS - DIMENSIONS



UTILIZACIÓN - USE - UTILISATION

- Regulación de caudal para aplicaciones de ventilación y aire acondicionado.
- Volume control for ventilation and air-conditioning applications.
- Réglage de débit pour les applications de ventilation et conditionnement d'air.

NOTAS - NOTES - NOTES

- Tamaño máximo en un solo módulo: 1.000 x 300 mm.
- Maximum size for one element: 1.000 x 300 mm.
- Taille maximale en un seul module: 1.000 x 300 mm.

DESCRIPCIÓN - DESCRIPTION - DESCRIPTION

R

SERIES COMPLEMENTARIAS
COMPLEMENTARY SERIES
SÉRIES COMPLÉMENTAIRES

TAMAÑO - SIZE - DIMENSION

- Compuerta de regulación manual en acero galvanizado, de lamas opuestas montadas sobre cojinetes de nylon, garantizando la ausencia total de ruidos y vibraciones.
- Manual galvanized steel damper with opposed blades set on nylon bearings, warranting the total absence of noise and vibrations.
- Registre manuel en acier galvanisé, à lames à mouvements rotatifs montées sur réglettes en nylon, garantissant l'absence totale de bruits et vibrations.

- Tamaños disponibles hasta 2.000 x 300 mm. (consultar).
- Available sizes up to 2.000 x 300 mm. (consult).
- Dimensions disponibles jusqu'à 2.000 x 300 mm. (consulter).

| H | 100 | 150 | 200 | 250 | 300 | 350 | 400 | 450 | 500 | 600 | 700 | 800 | 900 | 1.000 |
|-------|-----|-----|-----|-----|-----|-----|-----|-----|-----|-----|-----|-----|-----|-------|
| 100 | | | | | | | | | | | | | | |
| 150 | | | | | | | | | | | | | | |
| 250 | | | | | | | | | | | | | | |
| 300 | | | | | | | | | | | | | | |
| 350 | | | | | | | | | | | | | | |
| 400 | | | | | | | | | | | | | | |
| 450 | | | | | | | | | | | | | | |
| 500 | | | | | | | | | | | | | | |
| 600 | | | | | | | | | | | | | | |
| 700 | | | | | | | | | | | | | | |
| 800 | | | | | | | | | | | | | | |
| 900 | | | | | | | | | | | | | | |
| 1.000 | | | | | | | | | | | | | | |

NOMENCLATURA DE ESPECIFICACIÓN - SPECIFICATION NOMENCLATURE - NOMENCLATURE DE SPÉCIFICATION

SERIE
RANGE
SÉRIE

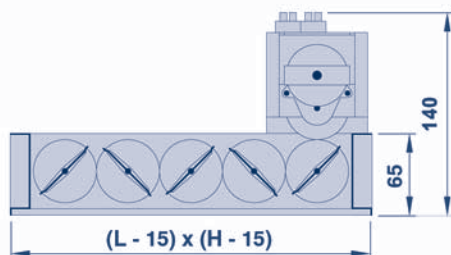
TAMAÑO
SIZE
DIMENSION

Ejemplo:
Example:
Exemple:

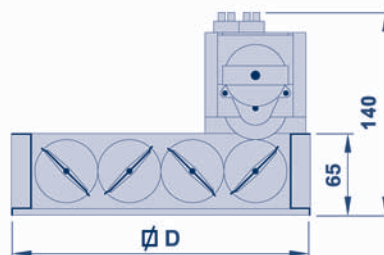
R

400 x 200

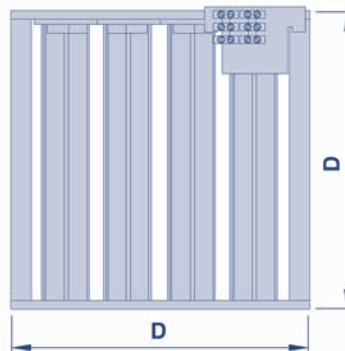
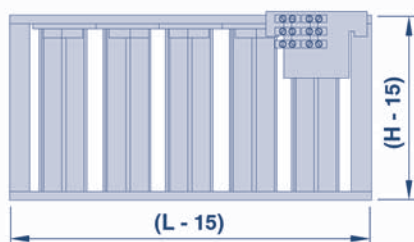
DIMENSIONES - DIMENSIONS - DIMENSIONS



RM/R



RM/D



UTILIZACIÓN - USE - UTILISATION

- Regulación de caudal para aplicaciones de ventilación y aire acondicionado.
- Volume control for ventilation and air-conditioning applications.
- Réglage de débit pour les applications de ventilation et conditionnement d'air.

DESCRIPCIÓN - DESCRIPTION - DESCRIPTION

RM/R

RM/D

- Compuerta de regulación motorizada en aluminio, de lamas opuestas para rejillas (RM/R) o difusor cuadrado (RM/D).
- Motorized aluminium opposed blade damper for grilles (RM/R) or square diffuser (RM/D).
- Registre motorisé en aluminium, à lames à mouvements controrotatifs pour grilles (RM/R) ou diffuseur carré (RM/D).

MOTOR - MOTOR - MOTEUR

24V.CA.

- Motor de 24 V. en corriente alterna con microinterruptores para ajuste de recorrido.
- Alternating current 24 V. motor with microswitches to stroke adjustment.
- Moteur de 24 V. en courant alternatif avec microinterrupteurs pour ajustage de la course.

230V.CA.

- Motor de 230 V. en corriente alterna con microinterruptores para ajuste de recorrido.
- Alternating current 230 V. motor with microswitches to stroke adjustment.
- Moteur de 230 V. en courant alternatif avec microinterrupteurs pour ajustage de la course.

| RM/R-24V.CA. | | | | | | | | | | | RM/D-24V.CA. | |
|---------------|-----|-----|-----|-----|-----|-----|-----|-----|-----|-----|-----------------------|---------|
| RM/R-230V.CA. | | | | | | | | | | | RM/D-230V.CA. | |
| L | | | | | | | | | | | TAMAÑO SIZE DIMENSION | D (mm.) |
| H | 200 | 250 | 300 | 350 | 400 | 450 | 500 | 600 | 700 | 800 | 6" | 136 |
| 100 | | | | | | | | | | | 9" | 211 |
| 150 | | | | | | | | | | | 12" | 286 |
| 200 | | | | | | | | | | | | |

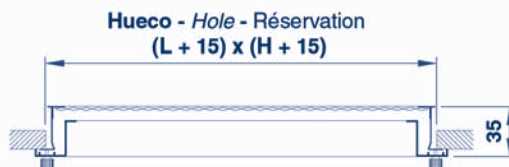
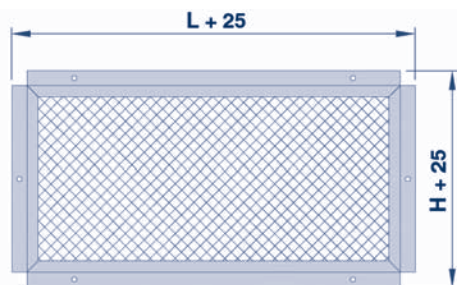
NOMENCLATURA DE ESPECIFICACIÓN - SPECIFICATION NOMENCLATURE - NOMENCLATURE DE SPÉCIFICATION

| | | |
|-------------------------|--------------------------|-----------------------------|
| SERIE RANGE SÉRIE | MOTOR MOTOR MOTEUR | TAMAÑO SIZE DIMENSION |
|-------------------------|--------------------------|-----------------------------|

Ejemplo:
Example:
Exemple:

| | | |
|------|---------|-----------|
| RM/R | 24V.CA. | 400 x 200 |
|------|---------|-----------|

DIMENSIONES - DIMENSIONS - DIMENSIONS



UTILIZACIÓN - USE - UTILISATION

- Montaje de rejillas para aplicaciones de ventilación y aire acondicionado.
- Grilles mounting for ventilation and air-conditionning applications.
- Montage de grilles pour les applications de ventilation et conditionnement d'air.

DESCRIPCIÓN - DESCRIPTION - DESCRIPTION

MMF

- Marco de montaje en acero galvanizado con portafiltro (sin filtro) para rejillas de las series RH (ver pág. 44), RV (ver pág.46) y RA (ver pág.48).
- Galvanized steel mounting frame with filter housing (without filter) for RH (see pag. 44), RV (see pag. 46) and RA (see pag. 48) grilles ranges.
- Contre-cadre de montage en acier galvanisé avec porte-filtre (sans filtre) pour grilles des séries RH (voir pag. 44), RV (voir pag. 46) et RA (voir pag. 48).

ACCESORIOS - ACCESSORIES - ACCESSOIRES

FILTRO

- Manta filtrante (consultar).
- Filtration média (consult).
- Médiat filtrant (consulter).

NOTAS - NOTES - NOTES

- No compatible con accesorios R, RM/R o BOX.
- Not compatible with R, RM/R or BOX accessories.
- Non compatible avec accessoires R, RM/R ou BOX.

SERIES COMPLEMENTARIAS
COMPLEMENTARY SERIES
SÉRIES COMPLÉMENTAIRES

TAMAÑO - SIZE - DIMENSION

- Tamaños disponibles hasta 1.500 x 500 mm. (consultar).
- Available sizes up to 1.500 x 500 mm. (consult).
- Dimensions disponibles jusqu'à 1.500 x 500 mm. (consulter).

| | L | | | | | | | | | | | |
|-----|-----|-----|-----|-----|-----|-----|-----|-----|-----|-----|-----|------|
| H | 200 | 250 | 300 | 350 | 400 | 450 | 500 | 600 | 700 | 800 | 900 | 1000 |
| 100 | | | | | | | | | | | | |
| 150 | | | | | | | | | | | | |
| 200 | | | | | | | | | | | | |
| 250 | - | | | | | | | | | | | |
| 300 | - | - | | | | | | | | | | |
| 350 | - | - | - | | | | | | | | | |
| 400 | - | - | - | - | | | | | | | | |
| 450 | - | - | - | - | - | | | | | | | |
| 500 | - | - | - | - | - | - | | | | | | |
| 600 | - | - | - | - | - | - | - | | | | | |
| 700 | - | - | - | - | - | - | - | - | | | | |

NOMENCLATURA DE ESPECIFICACIÓN - SPECIFICATION NOMENCLATURE - NOMENCLATURE DE SPÉCIFICATION

SERIE
RANGE
SÉRIE

TAMAÑO
SIZE
DIMENSIONS

ACCESORIO
ACCESSORY
ACCESSOIRE

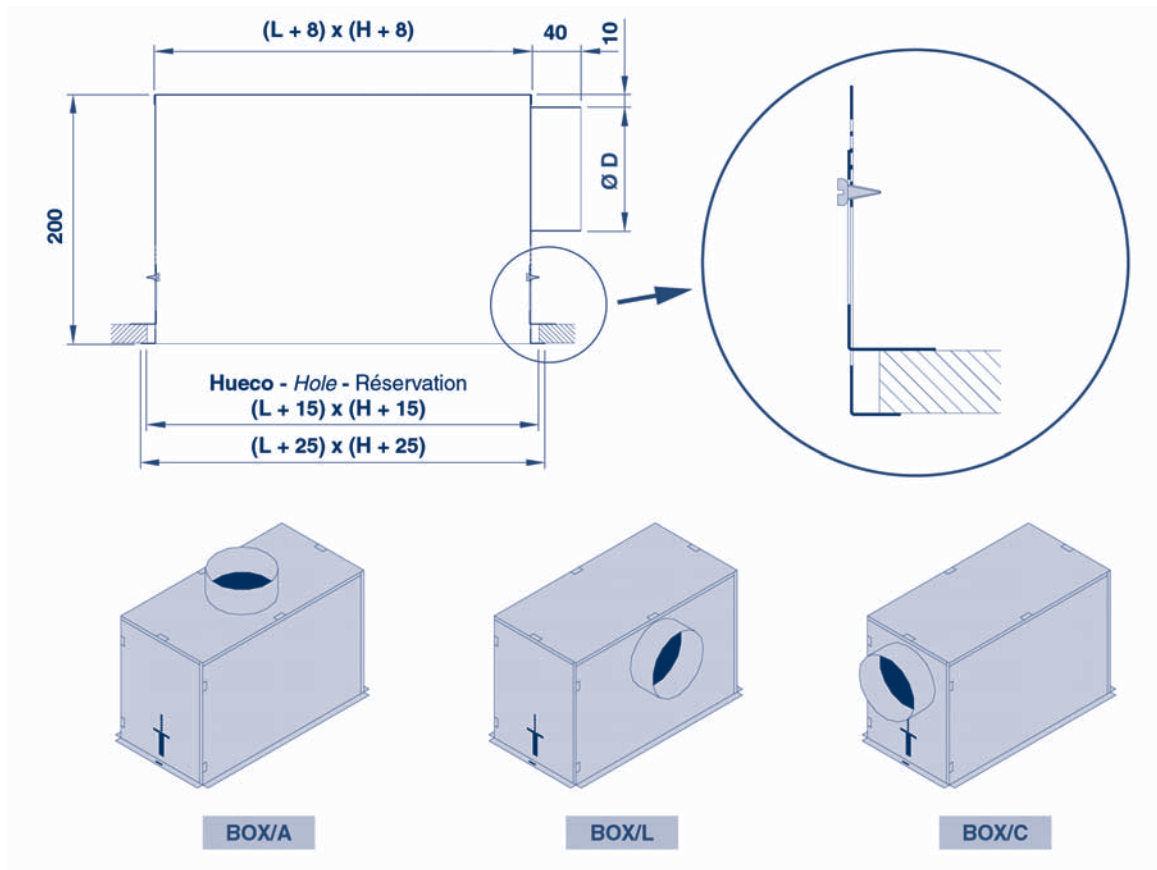
Ejemplo:
Example:
Exemple:

MMF

400 x 200

FILTRO

DIMENSIONES - DIMENSIONS - DIMENSIONS



UTILIZACIÓN - USE - UTILISATION

- Montaje de rejillas para aplicaciones de ventilación y aire acondicionado.
- Grilles mounting for ventilation and air-conditioning applications.
- Montage de grilles pour les applications de ventilation et conditionnement d'air.

DESCRIPCIÓN - DESCRIPTION - DESCRIPTION

BOX/A

BOX/L

BOX/C

- Plenum en acero galvanizado, con cuello para conexión a tubo circular.
- Galvanized steel connecting plenum, with neck for connection with circular duct.
- Plénum de raccordement en acier galvanisé, avec col pour connexion à conduit circulaire.

NOTAS - NOTES - NOTES

- Suministrado desmontado.
- Supplied dismounted.
- Livré démonté.

| | L | H | $\varnothing D$ |
|-------|-----|-----|-----------------|
| BOX/A | 200 | 100 | 100 |
| | 300 | 100 | 100 |
| | 300 | 150 | 100 |
| | 300 | 150 | 150 |
| | 400 | 150 | 150 |
| | 400 | 200 | 200 |
| BOX/L | 500 | 200 | 2 x 200 |
| | 200 | 100 | 100 |
| | 300 | 100 | 100 |
| | 300 | 100 | 150 |
| | 300 | 150 | 100 |
| | 300 | 150 | 150 |
| BOX/C | 400 | 150 | 150 |
| | 400 | 200 | 150 |
| | 500 | 200 | 2 x 150 |
| | 200 | 100 | 100 |
| | 300 | 100 | 100 |
| | 300 | 150 | 100 |
| | 300 | 150 | 150 |
| | 400 | 150 | 150 |
| | 400 | 200 | 150 |
| | 500 | 200 | 150 |

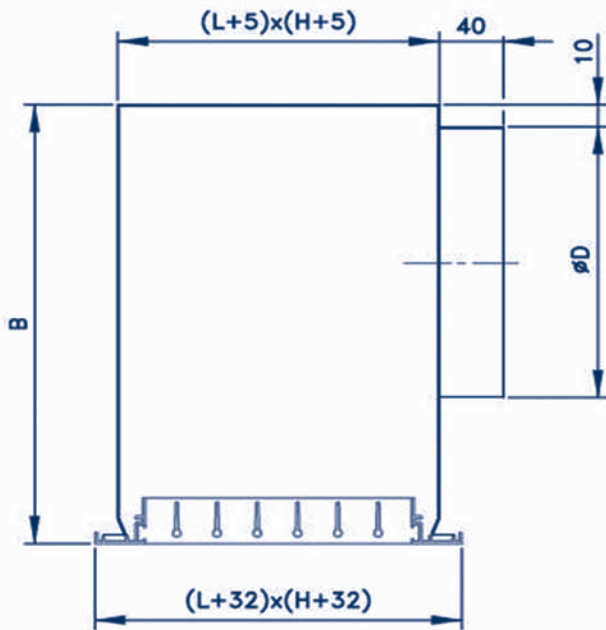
NOMENCLATURA DE ESPECIFICACIÓN - SPECIFICATION NOMENCLATURE - NOMENCLATURE DE SPÉCIFICATION

| SERIE RANGE SÉRIE | TAMAÑO SIZE DIMENSIONS | CUELLO: $\varnothing D$ NECK: $\varnothing D$ COL: $\varnothing D$ |
|-------------------------|------------------------------|--|
|-------------------------|------------------------------|--|

Ejemplo:
Example:
Exemple:

| | | |
|-------|-----------|-------------------|
| BOX/A | 400 x 150 | $\varnothing 150$ |
|-------|-----------|-------------------|

DIMENSIONES - DIMENSIONS - DIMENSIONS



PL/-- para REJILLA

DESCRIPCIÓN - DESCRIPTION - DESCRIPTION

- Plenum en acero galvanizado, con cuello horizontal (PL/H) para conexión a tubo circular.
- Galvanized steel connecting plenum, with neck horizontal (PL/H) for connection with circular duct.
- Plénum de raccordement en acier galvanisé, avec col horizontal (PL/H) pour connection à conduit circulaire.

| REJILLA | | PLÉNUM | | |
|---------|-----------|----------|-----------|-----|
| L | H | Nº Bocas | ØD (boca) | B |
| 300 | 50 - 100 | 1 | 100 | 200 |
| | 150 - 200 | 1 | 150 | 250 |
| | 250 - 300 | 1 | 200 | 300 |
| 400 | 50 - 100 | 1 | 150 | 250 |
| | 150 - 200 | 1 | 150 | 250 |
| | 250 - 300 | 1 | 200 | 300 |
| 500 | 50 - 100 | 1 | 150 | 250 |
| | 150 - 200 | 1 | 150 | 250 |
| | 250 - 300 | 2 | 150 | 250 |
| 600 | 50 - 100 | 1 | 150 | 250 |
| | 150 - 200 | 1 | 150 | 250 |
| | 250 - 300 | 2 | 150 | 250 |
| 700 | 50 - 100 | 1 | 150 | 250 |
| | 150 - 200 | 1 | 200 | 300 |
| | 250 - 300 | 2 | 150 | 250 |
| 800 | 50 - 100 | 2 | 150 | 250 |
| | 150 - 200 | 2 | 150 | 250 |
| | 250 - 300 | 2 | 200 | 300 |
| 900 | 50 - 100 | 2 | 150 | 250 |
| | 150 - 200 | 2 | 150 | 250 |
| | 250 - 300 | 2 | 200 | 300 |
| 1000 | 50 - 100 | 2 | 150 | 250 |
| | 150 - 200 | 2 | 200 | 300 |
| | 250 - 300 | 2 | 200 | 300 |

| L | H | sin aislar | aislado |
|------|-----|------------|---------|
| 300 | 100 | | |
| | 150 | | |
| | 200 | | |
| | 250 | | |
| 400 | 100 | | |
| | 150 | | |
| | 200 | | |
| | 250 | | |
| 500 | 100 | | |
| | 150 | | |
| | 200 | | |
| | 250 | | |
| 600 | 100 | | |
| | 150 | | |
| | 200 | | |
| | 250 | | |
| 700 | 100 | | |
| | 150 | | |
| | 200 | | |
| | 250 | | |
| 800 | 100 | | |
| | 150 | | |
| | 200 | | |
| | 250 | | |
| 900 | 100 | | |
| | 150 | | |
| | 200 | | |
| | 250 | | |
| 1000 | 100 | | |
| | 150 | | |
| | 200 | | |
| | 250 | | |

* Dimensiones superiores, consultar.

- Sólo en el caso de rejilla lineal LO/A ó LO/B, se fabrica en H=50 y 75mm