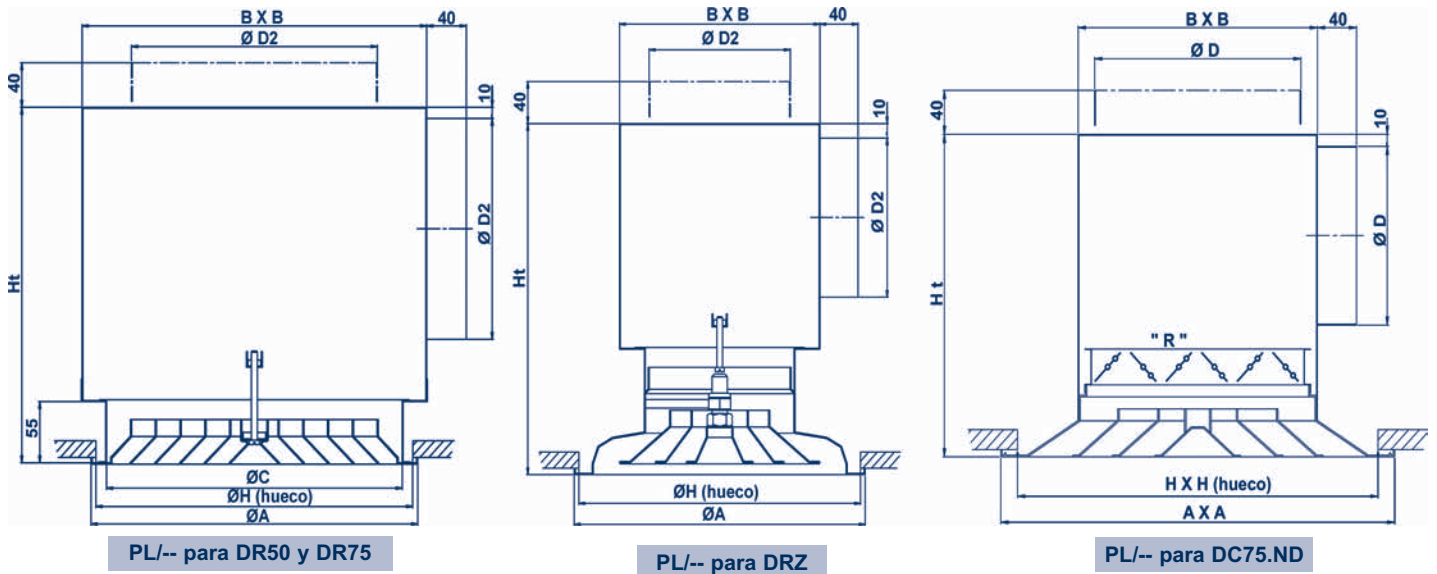


DIMENSIONES - DIMENSIONS - DIMENSIONS



DESCRIPCIÓN - DESCRIPTION - DESCRIPTION

- Plenum en acero galvanizado, con cuello horizontal (PL/H) o vertical (PL/V) para conexión a tubo circular.
- Galvanized steel connecting plenum, with neck horizontal (PL/H) or vertical (PL/V) for connection with circular duct.
- Plénum de raccordement en acier galvanisé, avec col horizontal (PL/H) ou vertical (PL/V) pour connection à conduit circulaire.

UTILIZACIÓN - USE - UTILISATION

- Montaje de difusores para aplicaciones de ventilación y aire acondicionado.
- Diffusers mounting for ventilation and air-conditioning applications.
- Montage de diffuseurs pour les applications de ventilation et conditionnement d'air.

PLENUM DR50	(mm.)						
	Ø A	Hueco Ø H	Ø D2	Ø C	B x B	Ht PL/H	Ht PL/V
6"	232	220	147	200	240	220	110
8"	282	270	197	250	305	270	160
10"	332	320	247	300	345	320	210
12"	382	370	297	350	400	370	260
14"	432	420	347	400	450	420	310
PLENUM DR75	Ø A	Hueco Ø H	Ø D2	Ø C	B x B	Ht PL/H	Ht PL/V
6"	270	255	147	235	240	220	110
9"	345	330	197	310	345	270	160
12"	420	405	247	385	400	320	210
15"	490	475	297	455	467	370	260
18"	570	555	347	535	567	420	310
PLENUM DRZ	Ø A	Hueco Ø H	Ø D2	B x B	Ht PL/H	Ht PL/V	
6"	305	285	147	290	100	150	
8"	410	385	197	365	150	200	
10"	490	455	247	435	200	250	
12"	595	565	297	490	250	300	
PLENUM DC75.ND	AXA	Ø D	Hueco HXH	BXB	Ht PL/H	Ht PL/V	
6" x 6"	295	123	250	150	270	160	
9" x 9"	370	198	325	225	320	210	
12" x 12"	445	248	400	300	370	260	
15" x 15"	520	298	475	375	420	310	

PLENUM DR50	Accesorios				
	PL/H	PL/H + AI	PL/V	PL/V + AI	CR
6"					
8"					
10"					
12"					
14"					
PLENUM DR75	PL/H	PL/H + AI	PL/V	PL/V + AI	CR
6"					
9"					
12"					
15"					
18"					
PLENUM DRZ	PL/H	PL/H + AI	PL/V	PL/V + AI	CR
6"					
8"					
10"					
12"					
PLENUM DC75.ND	PL/H	PL/H + AI	PL/V	PLV + AI	CC
6" x 6"					
9" x 9"					
12" x 12"					
15" x 15"					