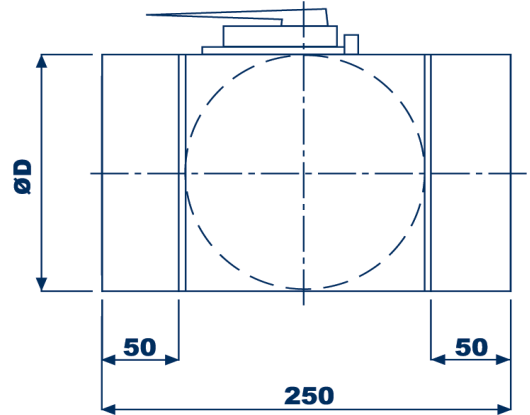


REGULACIÓN DE CAUDAL

ADJUSTMENT OF AIR FLOW

RÉGLAGE DE DÉBIT

DIMENSIONES - DIMENSIONS - DIMENSIONS



DESCRIPCIÓN - DESCRIPTION - DESCRIPTION

- Compuerta de regulación circular, en acero galvanizado, para aplicaciones de ventilación y aire acondicionado .
- Circular galvanized steel volume control damper, for ventilation and air-conditioning applications .
- Clapet de réglage circulaire en acier galvanisé pour les applications de ventilation et conditionnement d'air.

RCC

ACABADO - FINISH - FINITION

- Acero galvanizado.
- Galvanized steel.
- Acier galvanisé.

Diámetro Conducto	Ø D	Mando Manual	ACTUADOR ELECTRICO							Potenciómetro
			FIBER		BELIMO			Potenciómetro		
			Sistema Controlair	2 Nm	5 Nm					
Todo-Nada	Todo-Nada	Todo-Nada								
100	98									
125	123									
150	148									
200	198									
250	148									
300	298									
350	348									
400	398									
Referencia para Pedidos	RCC	F24v.	F230v.	2N-24v.	2N-230v.	5N-24v.	5N-230v.	P24v.	P/S	P/P
		G025-20-CCM2.2	G025-JO-CCM2.2	CM24-F10	CM230-F10	LM-24AS	LM-230AS	LM-24-ASR	SGA	SGF
		SIN Contactos Auxiliares		SIN Contactos Auxiliares		CON Contactos Auxiliares				

No se fabrican preparadas para motorizar (MPM)

En el caso de RCC motorizada precio =RCCmanual+actuador

NOMENCLATURA DE ESPECIFICACIÓN - SPECIFICATION NOMENCLATURE - NOMENCLATURE DE SPÉCIFICATION

SERIE RANGE SÉRIE	TAMAÑO SIZE DIMENSION	ACCESORIO ACCESSORY ACCESSOIRE
RCC	200	LM-230AS

Ejemplo:
Example:
Exemple: