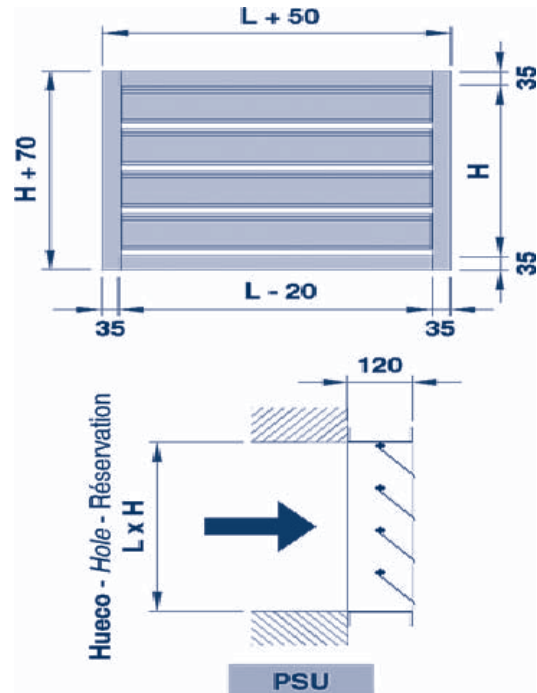
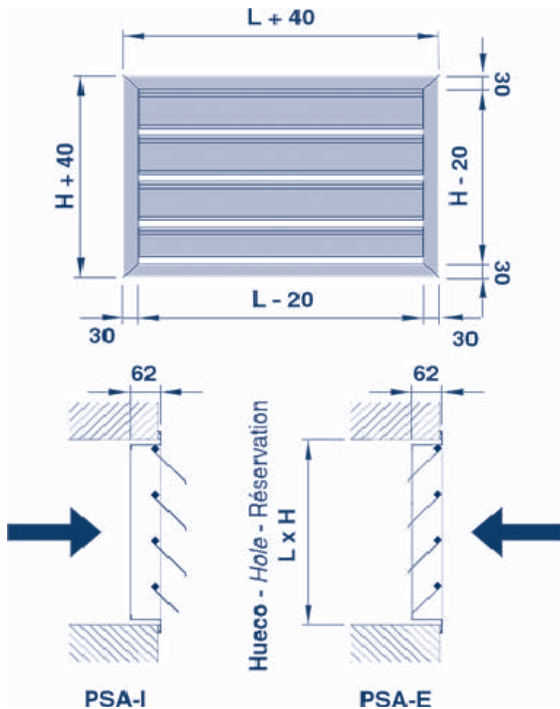


APORTACIÓN - EXPULSIÓN

INTAKE - DISCHARGE

APORTATION - REFOULEMENT

DIMENSIONES - DIMENSIONS - DIMENSIONS



UTILIZACIÓN - USE - UTILISATION

- Aportación de aire o expulsión de aire, con apertura y cierre automáticos por diferencial de presión. Montaje en pared (PSA) o intercaladas en red de conductos (PSU).

PSA-E: aportación de aire.

PSA-I: expulsión de aire.

PSU: aportación o expulsión de aire

- Air intake or discharge, with automatic opening or shutting by effect of differential of pressure. Wall mounting (PSA) or in-duct mounting (PSU).

PSA-E: air intake.

PSA-I: air discharge.

PSU: air intake or discharge.

- Aportation ou refolement d'air, à ouverture et fermeture automatique par différentiel de pression. Montage sur mur (PSA) ou inséré dans une gaine de conduits (PSU).

PSA-E: aportation d'air.

PSA-I: refolement d'air.

PSU: aportation ou refolement d'air.

DESCRIPCIÓN - DESCRIPTION - DESCRIPTION

PSA PSU

- Compuerta de sobrepresión en aluminio, con bastidor en "L" (PSA) o bastidor en "U" (PSU) y aletas horizontales, móviles, montadas sobre cojinetes de nylon.

- Aluminium overpressure shutter with "L" type frame (PSA) or "U" type frame (PSU) and horizontal mobile blades mounted on nylon bearings.

- Volet de surpression en aluminium, à chassis en "L" (PSA) ou chassis en "U" (PSU) et ailettes horizontales, mobiles, montées sur coussins en nylon.

ACABADO - FINISH - FINITION

- Aluminio natural.

- Natural aluminium.

- Aluminium naturel.

FIJACIÓN - FIXING - FIXATION

- Oculta mediante patillas recibidas en obra.

- Concealed with tabs sealed in the wall.

- Non apparente par pattes scellées dans l'oeuvre.

NOTAS - NOTES - NOTES

- Fabricación estandar para velocidad máxima de 6m/s. Para velocidades superiores, consultar.

- Standard manufacture for 6m/s maximum velocity. For higher velocity, consult.

- Fabrication standar pour vitesses maximales de 6m/s. Pour vitesses supérieures, consulter.

NOMENCLATURA DE ESPECIFICACIÓN - SPECIFICATION NOMENCLATURE - NOMENCLATURE DE SPÉCIFICATION

SERIE
RANGE
SÉRIE

TAMAÑO
SIZE
DIMENSION

Ejemplo:

Example:

Exemple:

PSA-I

700 x 500

PSA-I / PSA-E								
L								
H	300	400	500	600	700	800	900	1.000
200								
300								
400								
500								
600								
700								
800								
900								
1.000								

PSU										
L										
H	500	600	700	800	900	1.000	1.200	1.500	1.700	2.000
200										
300										
400										
500										
600										
700										
800										
900										
1.000										

SERIES COMPLEMENTARIAS - COMPLEMENTARY SERIES - SÉRIES COMPLÉMENTAIRES

TAMAÑOS - SIZES - DIMENSIONS

- **PSU:** para tamaños superiores, consultar.
for higher sizes, consult.
 pour dimensions supérieures, consulter.