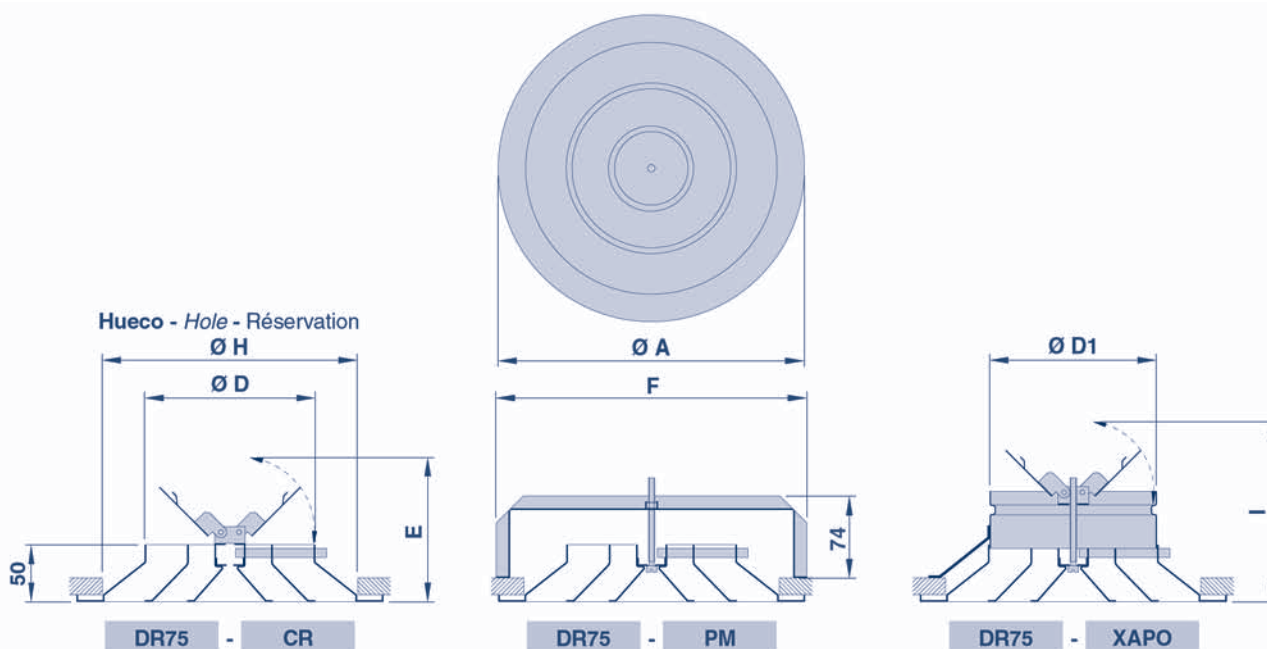


DIMENSIONES - DIMENSIONS - DIMENSIONS



TAMAÑO SIZE DIMENSION	(mm.)						
	Ø D	Ø H	Ø A	E	F	Ø D1	I
6"	150	225	270	125	278	147	170
9"	225	300	345	165	328	222	210
12"	300	375	420	205	428	297	250
15"	375	450	490	240	503	371	285
18"	450	525	570	275	578		

UTILIZACIÓN - USE - UTILISATION

- Impulsión de aire horizontal y fija con alto efecto de inducción para aplicaciones de ventilación y aire acondicionado.
- Fixed and horizontal air supply with high induction effect for ventilation and air-conditioning applications.
- Soufflage horizontal fixe à haut effet d'induction pour les applications de ventilation et conditionnement d'air.

DESCRIPCIÓN - DESCRIPTION - DESCRIPTION

DR75

- Difusor circular en aluminio de conos fijos.
- Circular aluminium diffuser with pressed fixed cones.
- Diffuseur circulaire en aluminium à cônes fixes emboutis.

ACABADO - FINISH - FINITION

- Aluminio anodizado satinado natural.
- Anodized aluminium, natural satin tint.
- Aluminium anodisé, teinte naturelle satinée.

FIJACIÓN - FIXING - FIXATION

- Visible mediante tornillo situado en el centro del difusor con PM o XAPO.
- Visible with screw placed in the center of the diffuser with PM or XAPO.
- Visible par vis située dans le centre du diffuseur avec PM ou XAPO.

ACCESORIOS - ACCESSORIES - ACCESSOIRES

PM

- Puente de montaje en acero galvanizado.
- Galvanized steel mounting bridge.
- Pont de montage en acier galvanisé.

CR

- Compuerta de regulación circular en acero galvanizado, tipo mariposa.
- Circular galvanized steel butterfly damper.
- Registre circulaire en acier galvanisé, type papillon.

XAPO

- Puente de montaje en acero galvanizado, con cuello circular, incluyendo una compuerta de regulación tipo mariposa.
- Galvanized steel mounting bridge, with circular neck, including butterfly damper.
- Pont de montage en acier galvanisé, avec col circulaire, incluant un registre type papillon.

PLENUM

- Plenum en acero galvanizado con cuello horizontal (PL/H) o vertical (PL/V) para conexión a tubo circular (pag. 73).
- Galvanized steel connecting plenum with horizontal (PL/H) or vertical (PL/V) neck for connection with circular duct (pag. 73).
- Plenum de raccordement en acier galvanisé à col horizontal (PL/H) ou vertical (PL/V) pour connection à conduit circulaire (pag. 73).

NOMENCLATURA DE ESPECIFICACIÓN - SPECIFICATION NOMENCLATURE - NOMENCLATURE DE SPÉCIFICATION

SERIE RANGE SÉRIE	TAMAÑO SIZE DIMENSION	ACABADO FINISH FINITION	-	ACCESORIO 1 ACCESSORY 1 ACCESSOIRE 1
Ejemplo: Example: Exemple:	DR75	12"	-	XAPO

	TAMAÑO - SIZE - DIMENSION				
	6"	9"	12"	15"	18"
DR75					
DR75-PM					
DR75-CR					
DR75-CR-PM					
DR75-XAPO					

ACCESORIOS ACCESSORIES ACCESSOIRES	TAMAÑO - SIZE - DIMENSION				
	6"	9"	12"	15"	18"
PM					
CR					
XAPO					

SERIES COMPLEMENTARIAS - COMPLEMENTARY SERIES - SÉRIES COMPLÉMENTAIRES

ACABADO - FINISH - FINITION

- Para otros acabados lacados, consultar.
- For other lacqued finishes, consult.
- Pour autres finitions laquées, consulter.