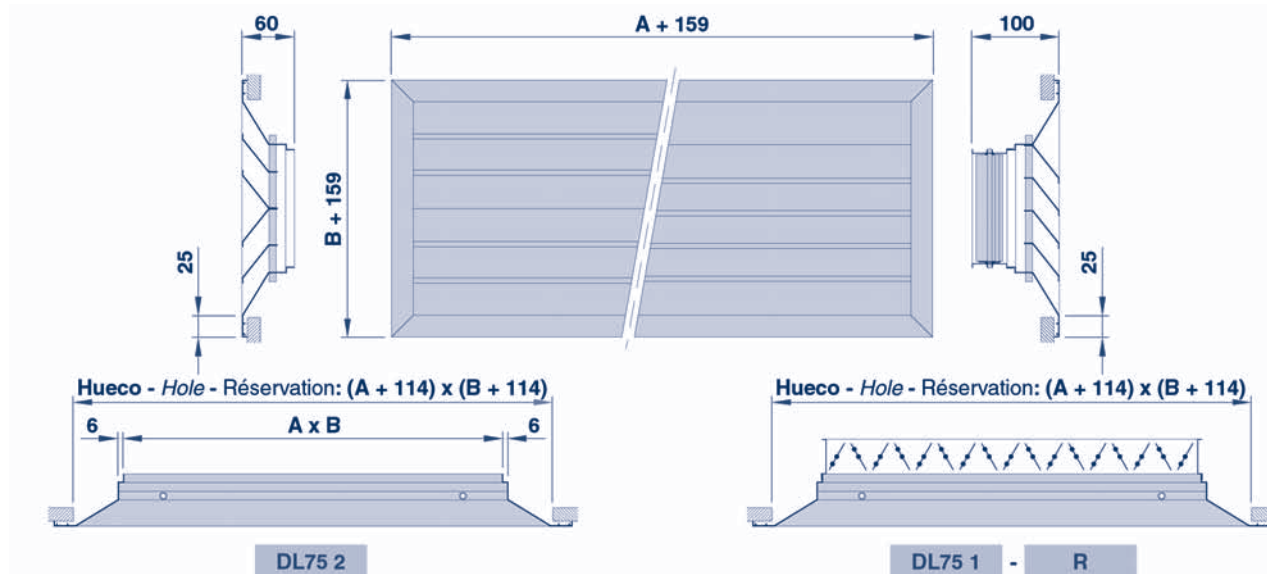


IMPULSIÓN

SUPPLY

SOUFFLAGE

DIMENSIONES - DIMENSIONS - DIMENSIONS



TAMAÑO - SIZE - DIMENSION

	6"	9"	12"	15"	18"	24"	32"	40"
A (mm.)	136	211	286	361	436	586	786	986
B (mm.)	136	211	286	361	436			

UTILIZACIÓN - USE - UTILISATION

- Impulsión de aire horizontal y fija para aplicaciones de ventilación y aire acondicionado.
- Horizontal and fixed air supply for ventilation and air-conditioning applications.
- Soufflage horizontal fixe pour les applications de ventilation et conditionnement d'air.

DESCRIPCIÓN - DESCRIPTION - DESCRIPTION

DL75 1

- Difusor continuo en aluminio de 1 dirección.
- 1 way continuous aluminium diffuser.
- Diffuseur continu en aluminium à 1 directionvoie.

DL 75 2

- Difusor continuo en aluminio de 2 direcciones.
- 2 way continuous aluminium diffuser.
- Diffuseur continu en aluminium à 2 directions.

ACABADO - FINISH - FINITION

- Aluminio anodizado satinado natural.
- Anodized aluminium, natural satin tint.
- Aluminium anodisé, teinte naturelle satinée.

FIJACIÓN - FIXING - FIXATION

T

- Visible mediante tornillos en el bastidor.
- Visible with screws in the frame.
- Visible par vis dans l'encadrement.

ACCESORIOS - ACCESSORIES - ACCESSOIRES

MM

- Marco de montaje en acero galvanizado (hueco = H+25).
- Galvanized steel mounting frame (hole = H+25).
- Contre-cadre de montage en acier galvanisé (réserve = H+25).

R

- Compuerta de regulación en acero galvanizado de lamas opuestas.
- Galvanized steel opposed blade damper.
- Registre en acier galvanisé à lames à mouvements controrotatifs.

IMPULSIÓN

SUPPLY

SOUFFLAGE

NOMENCLATURA DE ESPECIFICACIÓN - SPECIFICATION NOMENCLATURE - NOMENCLATURE DE SPÉCIFICATION

SERIE RANGE SÉRIE	TAMAÑO SIZE DIMENSION	FIJACIÓN FIXING FIXATION	ACABADO FINISH FINITION	-	ACCESORIO 1 ACCESSORY 1 ACCESSOIRE 1
-------------------------	-----------------------------	--------------------------------	-------------------------------	---	--

Ejemplo:
Example:
Exemple:

DL 75 1	18 x 9	T		-	R
---------	--------	---	--	---	---

A	B	DL75 / 1	DL75 / 1 - R
		DL75 / 2	DL75 / 2 - R
6"	6"		0,05
9"	6"		
	9"		
12"	6"		
	9"		
	12"		
15"	6"		
	9"		
	12"		
	15"		
18"	6"		
	9"		
	12"		
	15"		
18"	18"		
	6"		
	9"		
	12"		
24"	15"		
	18"		
	6"		
	9"		
32"	12"		
	15"		
	18"		
	6"		
40"	9"		
	12"		
	15"		
	18"		
	6"		

ACCESORIO ACCESSORY ACCESSOIRE		R	MM
A	B		
6"	6"		0,05
9"	6"		
	9"		
12"	6"		
	9"		
	12"		
15"	6"		
	9"		
	12"		
	15"		
18"	6"		
	9"		
	12"		
	15"		
18"	18"		
	6"		
	9"		
	12"		
24"	15"		
	18"		
	6"		
	9"		
32"	12"		
	15"		
	18"		
	6"		
40"	9"		
	12"		
	15"		
	18"		

SERIES COMPLEMENTARIAS - COMPLEMENTARY SERIES - SÉRIES COMPLÉMENTAIRES

ACABADO - FINISH - FINITION

- Para otros acabados lacados, consultar.
- For other lacqued finishes, consult.
- Pour autres finitions laquées, consulter.

TAMAÑO - SIZE - DIMENSION

- Para tamaños A superiores a 40", consultar.
- For A sizes higher than 40", consult.
- Pour dimensions A supérieures à 40", consulter.