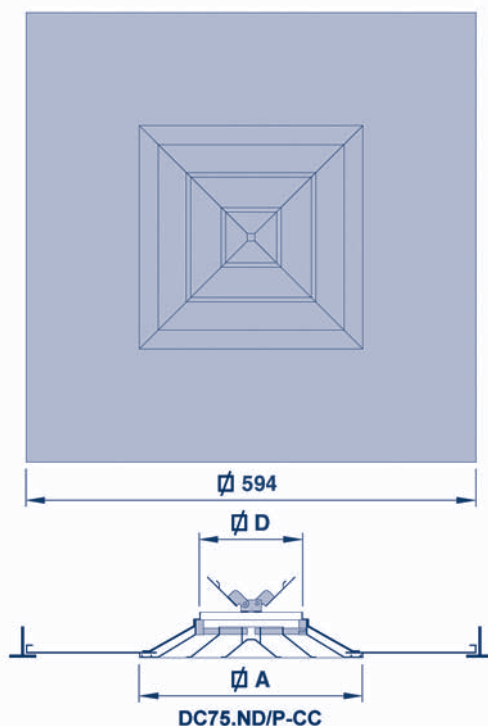


IMPULSIÓN

SUPPLY

SOUFFLAGE

DIMENSIONES - DIMENSIONS - DIMENSIONS



DC75.ND/P		
TAMAÑO SIZE DIMENSION	(mm.)	
	∅D	∅A
6"	136	295
9"	211	370
12"	286	445
15"	361	520

UTILIZACIÓN - USE - UTILISATION

DC75.ND /P

- Difusor en placa diseñado para sustituir placas de techos modulares con las mismas características de utilización que la serie DC75.ND.
- Diffuser on plate designed to replace ceiling tiles with the same characteristics as the DC75ND serie.
- Diffuseur sur plaque prévu pour remplacer une dalle de faux-plafond avec les mêmes caractéristiques d'utilisation que la série DC75ND.

DESCRIPCIÓN - DESCRIPTION - DESCRIPTION

- Difusor cuadrado en aluminio diseñado en base a la serie DC75ND (ver pág.78), integrado en una placa de 594 x 594 mm.
- Square aluminium diffuser designed on the basis of DC75ND serie (see pag. 78), integrated in a 594 x 594 mm. plate.
- Diffuseur carré en aluminium conçu à partir de la série DC75ND(voir pag. 78), intégré dans une plaque de 594 x 594 mm.

ACABADO - FINISH - FINITION

- Difusor y placa: lacados en blanco RAL 9010
- Diffuser and plate: white lacqued RAL 9010.
- Diffuseur et plaque: lacqués en blanc RAL 9010.

FIJACIÓN - FIXING - FIXATION

- Apoyada sobre perfilera en "T" de falso techo.
- Reclined on false ceiling "T" type profiles.
- Posée sur supports en "T" de faux-plafonds.

ACCESORIOS - ACCESSORIES - ACCESSOIRES

CC

- Compuerta de regulación cuadrada en acero galvanizado, tipo mariposa.
- Square galvanized steel butterfly damper.
- Registre carré en acier galvanisé, type papillon.

R

- Compuerta de regulación en acero galvanizado de lamas opuestas.
- Galvanized steel opposed blade damper.
- Registre en acier galvanisé à lames à mouvements controrotatifs.

PLENUM

- Plenum en acero galvanizado con cuello horizontal (PL/H) o vertical (PL/V) para conexión a tubo circular (pag. 73).
- Galvanized steel connecting plenum with horizontal (PL/H) or vertical (PL/V) neck for connection with circular duct (pag. 73).
- Plenum de raccordement en acier galvanisé à col horizontal (PL/H) ou vertical (PL/V) pour connection à conduit circulaire (pag. 73).

IMPULSIÓN

SUPPLY

SOUFFLAGE

NOMENCLATURA DE ESPECIFICACIÓN - SPECIFICATION NOMENCLATURE - NOMENCLATURE DE SPÉCIFICATION

SERIE RANGE SÉRIE	TAMAÑO SIZE DIMENSION	ACABADO FINISH FINITION	ACCESORIO 1 ACCESSORY 1 ACCESSOIRE 1	ACCESORIO 2 ACCESSORY 2 ACCESSOIRE 2
Ejemplo: Example: Exemple:	DC75ND/P	9	Blanco RAL 9010 White RAL 9010 Blanc RAL 9010	CC - PL/H

DC75.ND/P	TAMAÑO - SIZE - DIMENSION			
	6"	9"	12"	15"
DC75.ND/P				
DC75.ND/P-CC				
DC75.ND/P-R				
ACCESORIOS - ACCESSORIES - ACCESSOIRES				
TAMAÑO - SIZE - DIMENSION				
	6"	9"	12"	15"
CC				
R				

SERIES COMPLEMENTARIAS - COMPLEMENTARY SERIES - SÉRIES COMPLÉMENTAIRES

ACABADO - FINISH - FINITION

- Para otros acabados lacados, consultar.
- For other lacqued finishes, consult.
- Pour autres finitions laquées, consulter.