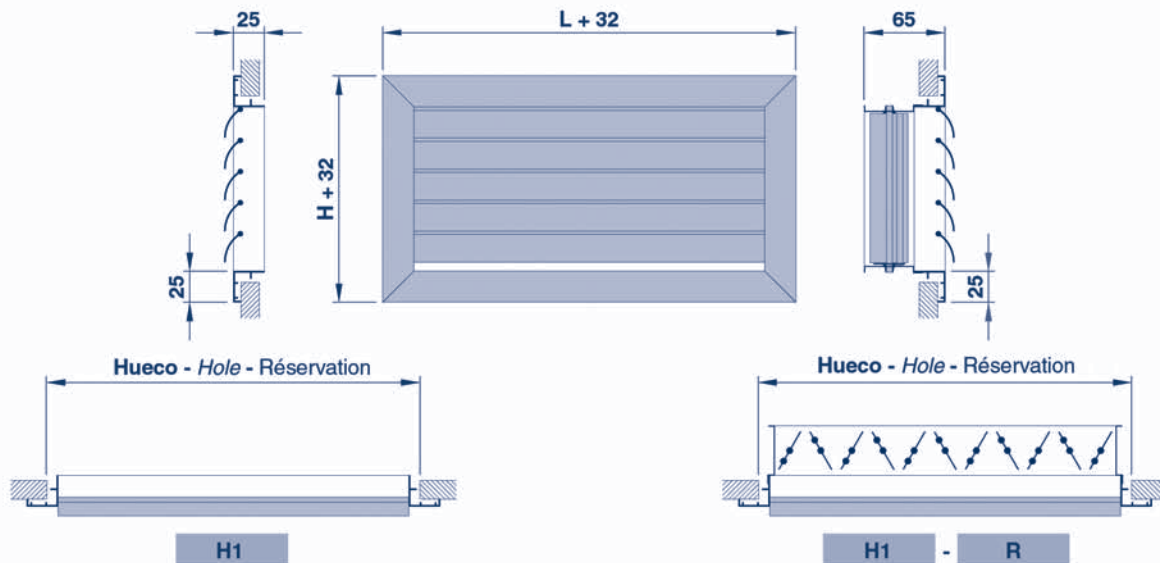


DIMENSIONES - DIMENSIONS - DIMENSIONS



UTILIZACIÓN - USE - UTILISATION

- Impulsión de aire para aplicaciones de ventilación y aire acondicionado.
- Air supply for ventilation and air-conditioning applications.
- Soufflage pour les applications de ventilation et conditionnement d'air.

DESCRIPCIÓN - DESCRIPTION - DESCRIPTION

H1

- Rejilla en aluminio, con aletas curvas, móviles, horizontales, orientadas en 1 dirección
- Aluminium grille, with mobile horizontal curved blades oriented in 1 way.
- Grille en aluminium, à ailettes courbées, mobiles, horizontales, orientées dans 1 direction.

ACABADO - FINISH - FINITION

- Aluminio anodizado, satinado natural.
- Anodized aluminium, natural satin tint.
- Aluminium anodisé, teinte naturelle satinée.

FIJACIÓN - FIXING - FIXATION

SF

- Oculta mediante clips con MM (ver pág. 27).
- Concealed with friction clips with MM (see pag. 27).
- Non apparente par clips avec MM (voir pag. 27).

T

- Visible mediante tornillos en el bastidor con MM o BOX (ver pág. 27).
- Visible with screws in the frame with MM or BOX (see pag. 27).
- Visible par vis dans l'encadrement avec MM ou BOX (voir pag. 27).

ACCESORIOS - ACCESSORIES - ACCESSOIRES

R

- Compuerta de regulación manual en acero galvanizado, de lamas opuestas (ver pág. 67).
- Manual galvanized steel opposed blade damper (see pag. 67).
- Registre manuel en acier galvanisé, à lames à mouvements controrotatifs, (voir pag. 67).

RM/R

- Compuerta de regulación motorizada en aluminio, de lamas opuestas (ver pág. 68).
- Motorized aluminium opposed blade damper (see pag. 68).
- Registre motorisé en aluminium, à lames à mouvements controrotatifs, (voir pag. 68).

MM

- Marco de montaje en acero galvanizado (ver pág. 69).
- Galvanized steel mounting frame (see pag. 69).
- Contre-cadre de montage en acier galvanisé (voir pag. 69).

PLENUM

- Plenum en acero galvanizado, con cuello para conexión a tubo circular (ver pág. 71-72).
- Galvanized steel connecting plenum, with neck for connection with circular duct (see pag. 71-72).
- Plénum de raccordement en acier galvanisé, avec col pour connexion à conduit circulaire (voir pag. 71-72).

NOMENCLATURA DE ESPECIFICACIÓN - SPECIFICATION NOMENCLATURE - NOMENCLATURE DE SPÉCIFICATION

SERIE RANGE SÉRIE	TAMAÑO SIZE DIMENSION	FIJACIÓN FIXING FIXATION	ACABADO FINISH FINITION	ACCESORIO 1 ACCESSORY 1 ACCESSOIRE 1	ACCESORIO 2 ACCESSORY 2 ACCESSOIRE 2
-------------------------	-----------------------------	--------------------------------	-------------------------------	--	--

Ejemplo:
Example:
Exemple:

H1	300 X 150	T	Blanco RAL 9010 White RAL 9010 Blanc RAL 9010	R	MM
----	-----------	---	---	---	----

IMPULSIÓN

SUPPLY

SOUFFLAGE

L	H	H1	H1-R	MM
200	100			
	150			
	200			
250	100			
	150			
	200			
	250			
300	100			
	150			
	200			
	250			
	300			
350	100			
	150			
	200			
	250			
	300			
	350			
400	100			
	150			
	200			
	250			
	300			
	350			
	400			
450	100			
	150			
	200			
	250			
	300			
	350			
	400			
	450			
500	100			
	150			
	200			
	250			
	300			
	350			
	400			
	450			
	500			
600	100			
	150			
	200			
	250			
	300			
	350			
	400			
	450			
	500			
	600			

L	H	H1	H1-R	MM
700	100			
	150			
	200			
	250			
	300			
	350			
	400			
	450			
	500			
	600			
800	700			
	100			
	150			
	200			
	250			
	300			
	350			
	400			
	450			
	500			
900	600			
	700			
	800			
	100			
	150			
	200			
	250			
	300			
	350			
	400			
1.000	450			
	500			
	600			
	700			
	800			
	900			
	100			
	150			
	200			
	250			
300				
350				
400				
450				
500				
600				
700				
800				
900				
1.000				

SERIES COMPLEMENTARIAS - COMPLEMENTARY SERIES - SÉRIES COMPLÉMENTAIRES

ACABADO - FINISH - FINITION

- Para otros acabados anodizados o lacados, consultar.
- For other anodized or lacqued finishes, consult.
- Pour autres finitions anodisées ou laquées, consulter.

TAMAÑO - SIZE - DIMENSION

- Tamaños disponibles hasta 2.000 x 300 mm. (consultar).
- Available sizes up to 2.000 x 300 mm. (consult).
- Dimensions disponibles jusqu'à 2.000 x 300 mm. (consulter).